

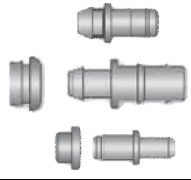
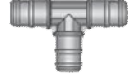
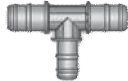













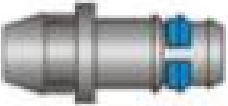
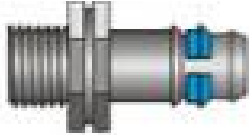
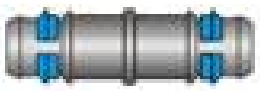
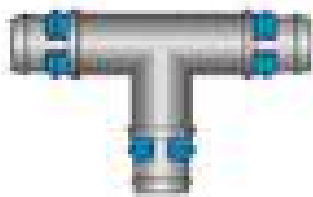
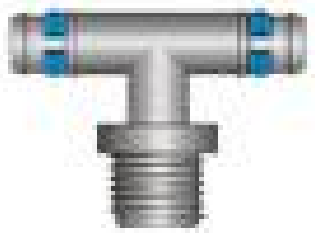


 <p>presiune de lucru (рабочее давление) 0.8 ÷ 2 atm</p>	distanța între picurături (расст. между капельн.)	preț (цена), lei/m			
	15 cm, 2 l/h 20 cm, 2 l/h 33 cm, 2 l/h 40 cm, 2 l/h 50 cm, 2 l/h 60 cm, 2 l/h 75 cm, 2 l/h 100 cm, 2 l/h 120 cm, 2 l/h 150 cm, 2 l/h	Ø16, Mini35	Ø16, Eco	Ø16, Standard	Ø20, Standard
tub fără picurătoare 16 / 1,2 mm (трубка без капельниц) 5,35 lei/m					

Conexiuni de niplu pentru țevi și furtune / Фитинги ниппельные для труб и шлангов

Mufă tub / tub (муфта) Art13010		16×16 20×20 20×16 25×25 25×16 32×32 40×40 50×50 63×63	Cot cu filet (угол резьб) Art16053		16 × ½M 16 × ¾M 20 × ½M 20 × ¾M 25 × ¾M 25 × 1"M 32 × 1"M 40 × 1"¼M 50 × 1"½M
Conexiune tub 16 / magistr. (трубка / магистр.)		Art12010 (16) Art12011 (16) Art12016 (16) Art12015 (16) Art12016 (20) Art12015 (20)	Teu (тройник) Art14010		16×16×16 20×20×20 25×25×25 32×32×32 40×40×40 50×50×50 63×63×63
Etanșare cauciuc (уплотнение резин.)		PVC PE	Teu redus (тройник перех.) Art14020		16×20×16 20×16×20 25×16×25 32×16×32
Conexiune furtun furtun 16 × Layflat (отвод-ёрш)		Art.DSWA08-16L	Teu cu filet (тройник резьб.) Art14030		16×½M×16 16×¾M×16 20×¾M×20 25×¾M×25 25×1"M×25
Racord p/u tub (переход трубка) Art15010		16 × ½M 16 × ¾M 20 × ½M 20 × ¾M 25 × ¾M 25 × 1"M 32 × 1"M 32 × 1"M (PVC) 40 × 1"¼M 40 × 1"¼M (PVC) 50 × 1"½M 50 × 1"½M (PVC) 63 × 2"M 63 × 2"M (PVC) 75 × 2"½ 75 × 2"½M (PVC)	Y-ramificație dublă (двойной Y-разв.) Art14130		16+16 × ¾ M
Racord p/u furtun 16 cu piul. ¾F Art15120 ("ёрш" с нак. гайк.)		16 × ¾ 20 × ¾	Y-ramificație triplă (тройной Y-разв.)		16+16+16 × ¾ M
Cot (угол) Art16055		16 × 16 20 × 20 25 × 25 32 × 32 40 × 40 50 × 50 63 × 63	Dop (заглушка)		10 (Art16030) 16 (Art16030) 16, 2 inele (Art13060) 20, 2 inele (Art13060)
Colier p/u tub 16 (хомут для трубки) Art14030			Robinet 16 × 16, Art18530 Robinet 20 × 20, Art18530		
			Art18540/981 Robinet 16 / magistr. PE Art985 Robinet 16 / magistr. PVC		
			Art18563 Robinet 16 × ½F Art18563 Robinet 20 × ¾F		
			Art18560 Robinet 16 × ½M Art18560 Robinet 20 × ¾M		
			Art.18519 Robinet 16 / LAYflat		
			racord p/u flanșă (фланц. патрубок) Art.13CPFF-L		

FITINGURI SPECIALE PENTRU TUB DE PICURARE СПЕЦФИТИНГИ ДЛЯ КАПЕЛЬНОЙ ТРУБКИ

Culorile: negru, albastru. Producător: Plastica Alfa (Italia)
Цвета: черный, синий. Производство: Plastica Alfa (Italia)

<p>Art. 12110-1 Магистр. отвод 16 мм > капельная трубка</p> 	<p>Art. 15110-1B Переход 16 × ½М > капельная трубка</p> 
<p>Art. 13110-1 Соединение 16 мм > капельная трубка</p> 	<p>Art. 14110-1 Тройник 16 мм > капельная трубка</p> 
<p>Art. 14133-1B Тройник 16 × ½М > капельная трубка</p> 	<p>Art. 16125-1 Угол 16 мм > капельная трубка</p> 
<p>Art. 16153B-1 Угол 16 × ½М > капельная трубка</p> 	<p>Art. 13070-1 Хомут 16 мм > капельная трубка</p> 